

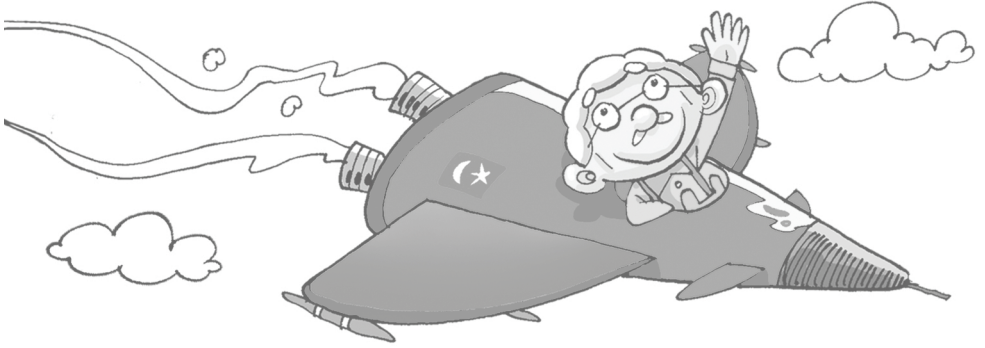


EĞLENCELİ BİLİM

Görünmeyen Kahraman

HAVA

HÜSEYİN TOY



GENÇ HAYAT

HÜSEYİN TOY

Merhaba gençler!

Ben de sizin gibi okulun açık olduğu günlerde okula giden, okulun tatil olduğu günlerde ise okuyan, araştıran, gezen ve birazcık da yazan birisiyim. Okul hayatım başlayalı tam otuz yıl oldu! Evet evet, otuz yıldan bu yana okula gidiyorum. Aslına bakarsanız tam olarak öğrenci de sayılmam. Otuz yıldır okula giden bir öğrenci olamaz bence de...

Önceleri öğrenci olarak gittiğim okula, şimdileri ise öğretmen olarak gidiyorum. Öğretmenim ben! En büyük hobim ise, araştırdığım bilgilerin içine bir tutam öykü, bolca mizah katarak öğrencilerime anlatmak. Öğrencilerimin yoğun isteği üzerine bildiklerimi size de anlatmak için kolları sıvadım, aldım kalemi elime...

Biraz ben yazdım, biraz Gogul Amca yazdı. Ortaya böyle bir kitap serisi çıktı. Ben biraz dinlenmek istedim fakat Gogul Amca hâlen yazmaya devam ediyor.

İÇİNDEKİLER

Havadan Sudan!	7
Hava Nedir?	11
<i>En Havalı Bölüm</i>	12
<i>En Yakıcı Benim</i>	14
<i>Yolculuk Başlıyor</i>	17
<i>Oksijensiz Solunum</i>	23
Atmosfer	24
<i>Atmosferin Katmanları</i>	25
1. <i>Troposfer</i>	26
2. <i>Stratosfer</i>	27
3. <i>Mezosfer</i>	27
4. <i>Termosfer</i>	28
5. <i>Ekzosfer</i>	28
<i>Atmosfer Neden Önemli?</i>	29
En Güzel Sistem: Güneş Sistemi	32
<i>Sistemin Başrol Oyuncusu: Güneş</i>	36
Güneş Nedir?	38
<i>Güneş Hareket Eder mi?</i>	40
<i>Güneş, Lambasını Kapatırsa!</i>	42
<i>Güneş Enerjisinden Nasıl Yararlanılır?</i>	43
<i>Güneş'ten Elektrik Elde Edilir mi?</i>	45
<i>Ne Gezgin Şu Gezegenler!</i>	45
<i>Merkür</i>	47
<i>Venüs</i>	50
<i>Kızıl Gezegen: Mars</i>	53
<i>Gaz Devi: Jüpiter</i>	56
<i>Halkalı Şeker: Satürn</i>	61

<i>Mavi Top: Uranüs</i>	63
<i>Dış Kapının Mandalı: Neptün</i>	64
<i>Unutmadan: Plüton</i>	64
<i>Gelelim Dünya'mıza</i>	65
<i>Bir Uydudur Ay</i>	72
<i>Ay Olmasaydı Ne Olurdu?</i>	74
<i>Yapay Uydular</i>	76
<i>Tuhaf Bir Hikâye</i>	79
<i>En Yüksek Hayal</i>	80
<i>Astronotlar Nasıl Seçilir?</i>	82
<i>Yıldızlar Parlar mı Yoksa Patlar mı?</i>	85
<i>En Büyük Yıldız</i>	87
<i>Gökyüzündeki Yıldızlar Kadar</i>	89
<i>Yıldızlar Ölür mü?</i>	90
<i>Karadelikler Neden Kara Olur?</i>	92
<i>Gökyüzünün Kurnazları: Kargalar!</i>	95
<i>Gökyüzü Radarları: Kartallar</i>	98
<i>Muhteşem Simetri</i>	101
<i>Hassas Kanatlar Kaç Gün Yaşar?</i>	103
<i>Uçaklar Nasıl Uçar?</i>	105
<i>Uçaklara Lpg (Tüp) Takılabilir mi?</i>	110
<i>Uçaklar Kaç Beygir Gücündedir?</i>	111
<i>Kuleden Kaptana</i>	112
<i>Alikopterler</i>	114
<i>Havanın Şifresinden Mutluluğun Şifresine</i>	117



HAVADAN SUDAN!

Sevgili Arkadaşlarım
Yine Her Şeyi Bilen
Gogulamca'nız ile
Birliktesiniz....

Şimdiye
Kadar Derin
Sulara Dalıktık.
Everest'e Tır-
manıp, çöller-
de Develere
Bindik.

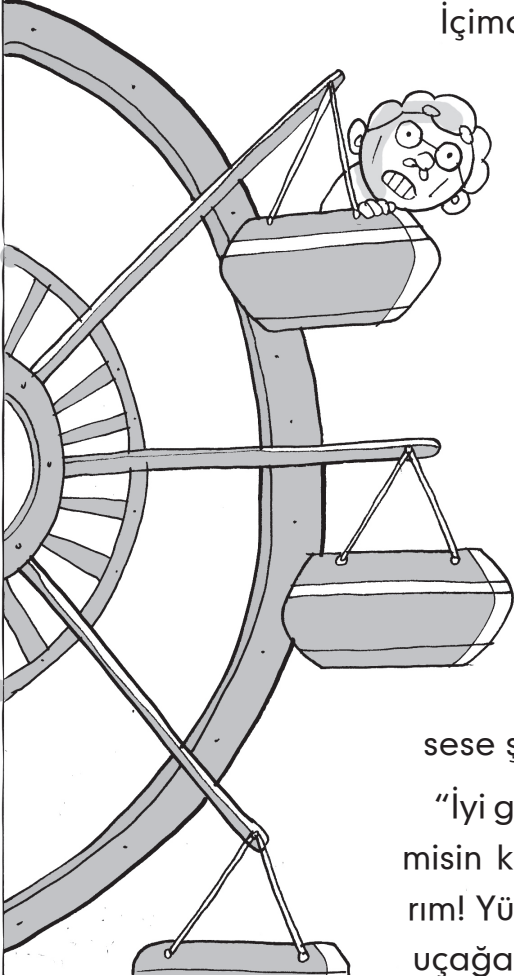
ANTARKTİKA'DA
Buz Üstünde
Yürüdüktük.

Macera
Dolu Yolculuk-
lar Yaptık.

Bir Oraya
Bir
Buraya
Koştuk.
Bazen
Üşüdüktük
Bazen
Amazon
Yağmurların-
da İslandık.



Dünyayı uçtan uca, her santimetrekaresine kadar dolaştık durduk. Sıra geldi derin bir nefes almaya.



İçimden bir ses dedi ki, 'Aşağılarda çok dolaştınız. Yol arkadaşlarınızla gitmediğiniz yer, ulaşmadığınız nokta, uğramadığınız durak kalmadı! Biraz da kafanızı yukarılara kaldırın, gökyüzüne yolculuk yapın. Hem bakarsınız şimdiye kadarki en ilginç, en muazzam ve en şifreli bilgilerle burada karşılaşacaksınız!'

Ben de içimden gelen sese şöyle yanıt verdim:

"İyi güzel söylersin de sen bilmez misin ki; ben gökyüzünden korkarım! Yükseklik korkum var! Yıllarca uçağa binemedim! Sırf bu yüzden en yakın arkadaşım Ankara-İstanbul hızlı treni. Bir de şehirler arası otobüsler..."

“Çat” diye sorular peş peşe geldi ve beynimden vurulmuşa döndüm!

Nereye kadar korkacaksın?
Artık korkularınla yüzleşme vakti gelmedi mi?
Hem senin korkun yüzünden “havanın şifreleri” çözülmese mi yani?

Yok, olacak gibi değildi...

Baktım ki benden daha kararlı bir ben var içimde, daha fazla direnemedim:

“Tamam, haklısın galiba. Seni dinleyeceğim ve bu korkumu da alaşağı edeceğim!” dedim.

O günden itibaren karar verdim korkularıyla yüzleşmeye. Ve elinizdeki bu bol yükselti, bol heyecanlı, bol gök cisimli, sıfır yer çekimli kitap dünyaya gözlerini açmış oldu!

Evet, genç bilim insanı adayları; serimizin son ayağı olan bu kitapla sizlere veda etmeye hazırlanıyorum.

Ama bilirsiniz ki ben vedaları pek sevmem... En kısa zamanda başka projelerde karşılaşmak üzere.

Sahra Çölü'nün tozları binlerce kilometre uzak-
taki Amazon Yağmur Ormanları ile buluşabiliyor-
sa, inanıyorum ki bizler de bir gün buluşup ko-
nuşacağız bilim ve kitaplarla ilgili uzun uzadıya!
Orada sormak istediğiniz "bir ton" soru olduğun-
dan adım gibi eminim!

Hadi öyleyse sorularınızı göndermeye başlaya-
bilirsiniz!

Not: Sorular "zor" olmasın!

Hepinize iyi okumalar!





HAVA NEDİR?

- Basitçe bir anlatımla, tüm canlıların olmazsa olmazı, solunum yoluyla soludukları “gaz kütlesi” diyebiliriz biz ona.
- Renksiz, kokusuz, akışkan bir gaz karışımıdır.
- Tanımı basit birkaç kelimelik ama görevi, işlevi bir ömürlük!
- Yeni doğmuş “ıngaaa!” diye ağlayan bebek dünyaya onunla açar gözlerini ilk kez. Son anına kadar birliktedirler artık, yanından hiç ayrılmayan en yakın arkadaşıdır.
- Tüm canlıların yaşam kaynağıdır. Sudaki balıktan gökteki kartala, ağaçtaki sincaptan yerdeki kirpiye, topraktaki patates fiidesinden okyanustaki mercana değin tüm canlıların vazgeçilmezidir hava.

Hadi gelin isterseniz havayı keşfe çıkalım. Hava dediğimiz mucizevi karışımın hayati maddenin detaylarına bir göz atıp inceleme masamıza yatıralım.

Bu sefer havayı konuk edelim satırlarımıza. Bakalım nedir ne değildir, nelerden oluşup nerelerde bol bulunuyor, neleri sevip nelerden hoşlanmıyor...

Bol “havali” satırlar başlıyor yol arkadaşlarım.

EN HAVALI BÖLÜM

- Daha önce de söylediğimiz gibi hava; renksiz, kokusuz, birden çok gaz maddenin birleşiminden oluşan hayati bir karışımdır.
- Tam da burada “Karışım olsa ne olacak, %99’u oksijendir. Oksijenden başka ne olabilir ki soluduğumuz havada? Karbondioksit olacak hâli yok ya?” diye geçirebilirsiniz aklınızdan.
- Lakin soluduğumuz hayati karışımın içindekileri ve oranlarını öğrenince küçük dilinizi yutabilirsiniz! Ama siz yine de yutmayın dilinizi falan!

- Sevgili bilim insanı adayları; hava dediğimiz karışımın, büyük bir oranını aslında azot gazı oluşturur. Hem de %78'ini.
- Geri kalan %21'ini ise oksijen oluşturur.
- İki gazın toplamı %99 yapıyor. Geriye kalan %1'lik kısmı ise çok çeşitli gazların karışımıdır. Karbondioksit, helyum, neon, metan, ozon gibi...
- Görüldüğü üzere havanın büyük bölümünü azot oluşturuyor. Canlılar için hayati derecede öneme sahip oksijenin oranı ise sadece %21!

Peki, buraya kadar anlaşıldı ise mini minnacık bir soru sorayım sizlere:

"Aldığımız havanın küçük bir bölümü değil de, tamamına yakını oksijen olsaydı ne olurdu?"

➤ Bu sorunun cevabını öğrenmek için mikrofonu oksijene uzatıyoruz. Kendisini tanıttikten sonra aradığımız cevabı da verecektir mutlaka bizlere.

EN YAKICI BENİM

Değerli oksijen meraklısı gençler, kendimi size tanıtmakla başlayayım işe. Adım “Oksi”, soyadım ise -tahmin ettiğiniz gibi- “JEN”. İsmimi büyük babam “Nitro JEN” koymuş.

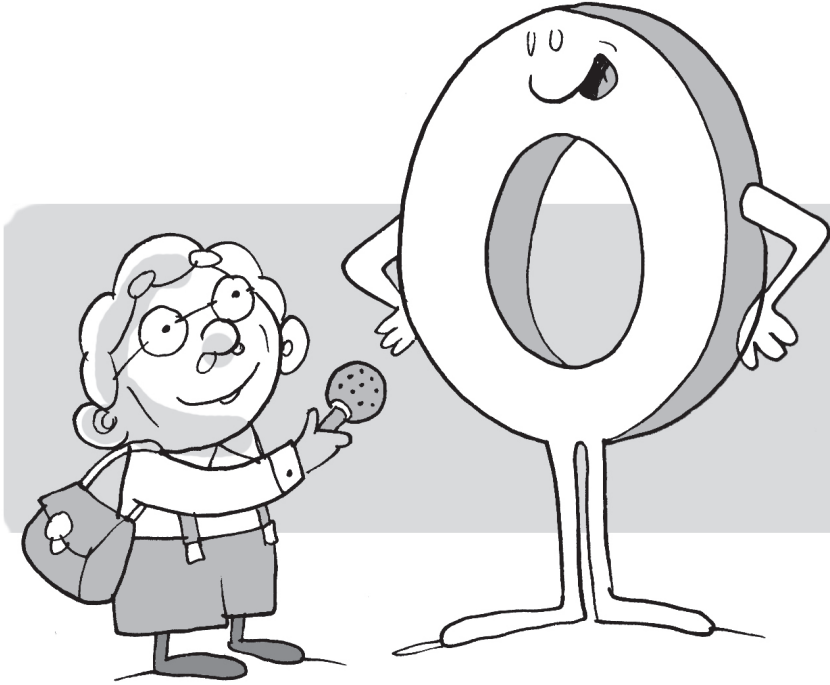
Düşünmüş taşınmış, “Öyle bir isim koymalıyım ki sülalemize ve soyadımıza yakışsın.” demiş. Bu sebeple ismimi “Oksi” koymuş. Ama büyük babamın hakkını vermeliyiz ki, ismim ve soy ismim birbirine acayip yakışıyor değil mi?

Bir de kardeşim var benim hiç ayrılmadığımız. İsmi ise Hidro, “Hidro JEN”.

Her neyse, özel hayatımdan bahsedip daha fazla başınızı ağrıtmayayım! Biraz da bilimdeki “ben”i tanıtsam hiç de fena olmayacak galiba!

Yunanca “oxus (asit)” ve “gennan (oluşturmak)” anlamına gelen iki kelimenin birleşiminden meydana gelirim.

Adımdan da anlaşılacağı üzere içeriğimdeki asitten dolayı çok yakıcı bir maddeyim ben. Zaten ben olmazsam hiç kimse mangal yakamazdı yeryüzünde!



O çok sevdiğiniz piknikteki **mangal keyfiniz** ne yaparsanız yapın olmazdı mesela!

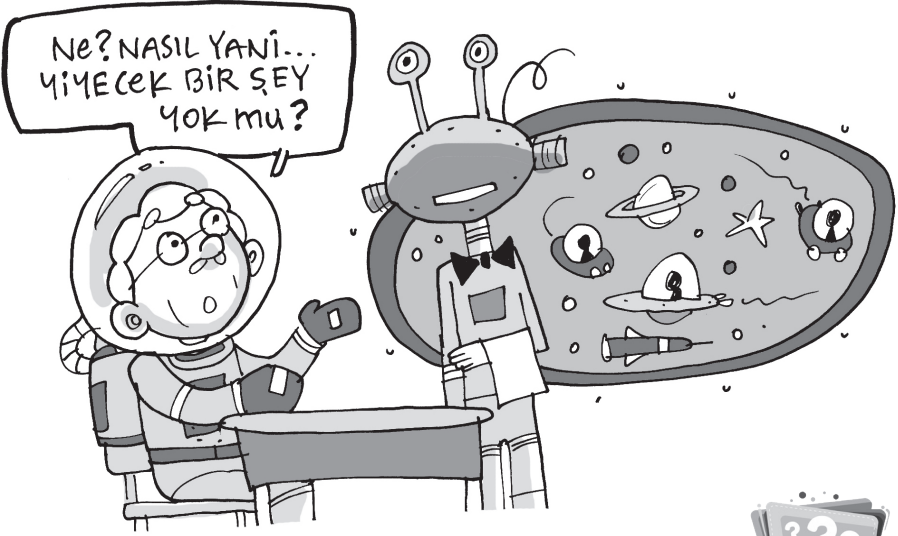
Bırakın mangal yakmayı ben olmazsam **wuw** dahi yakamazdı insanlar!

Bakın uzay çizgi filmlerindeki uzaylılara; çok zayıf âdeta tüy gibidirler!

Hiç **tombik uzaylı** çizen bir çizer gördünüz mü?

Yok, çünkü uzaylılarda mangal kültürü yok!

E, tabii uzayda ben yokum, nereden bilsin uzaylılar ateş yakmayı? Bensiz çöp bile yakamazlar!



Bir de duydum ki Uzay Diyeti yapıyorlar-
mış meğerse.

- 👁 Hâliyle uzayda toprak da olmayınca buğ-
day da yetiştiremiyorlardır zavallılar.
- 👁 Ekmeksiz ve glutensiz beslendikleri için de
çöp gibi zayıf bu uzaylılar!
- 👁 Her neyse, uzaylıları bir kenara bırakıp dün-
yaya dönsek iyi olacak.
- 👁 Tüm canlıların solunumlarının, dolayısıyla
yaşamlarının olmazsa olmazıdır. Kendi-
mi övmeyi pek sevmem lakin ben olmazsam
birkaç dakika bile yaşayamaz canlılar!

Şimdi sizlere bir insan üzerindeki yolculuğumu anlatayım, sorunuzun cevabını da bu yolculuk sonunda vereceğim.

YOLCULUK BAŞLIYOR

➤ Öncelikle burun yoluyla insanlar beni havadan içlerine çekerler. Üstüne de ağızlarından, “Oh, mis gibi hava!” sözcükleri filan dökülür...

➤ Yutak, gırtlak ve soluk borusunu bir koşuda geçiverdikten sonra, insanların oksijen tüpü olan akciğerlere ulaşırım. Yalnız akciğerlere ulaşmadan önceki yolculuğum birazcık zahmetlidir.

➤ Akciğerlere kadar son sürat, koşar adımlarla giderim fakat akciğer tabelasını görünce hemen ABS fren sistemim devreye girer! EBS de olabilir. Oldum olası bu ikisini karıştırırım!

➤ Zira akciğerlerin kapısında dar iki yol ayrımı vardır. Bazen sağ girişten, bazen sol girişten kanal şeklindeki dar yollara girerim.





- Bu kanalda yollar iyice daralmıştır artık. Bu dar yollara “bronş” deniyormuş. En çok da bu kelimeyi öğrenirken zorlandığımı itiraf etmeliyim!
- Tam alışmışken dar yollara, yolum yine birden çok ve daha dar kanallara açılır. Bu seferki kanalda işim daha da zorlaşır. Çünkü yerim çok dardır. Bu yola ise “bronşçuk” diyorlarmış. Bronşun kardeşi olsa gerek!
- Bu zorlu parkurun bitiminde “alveol” denilen, alışveriş yapılan küçük bakkal dükkânlarına uğrarım.